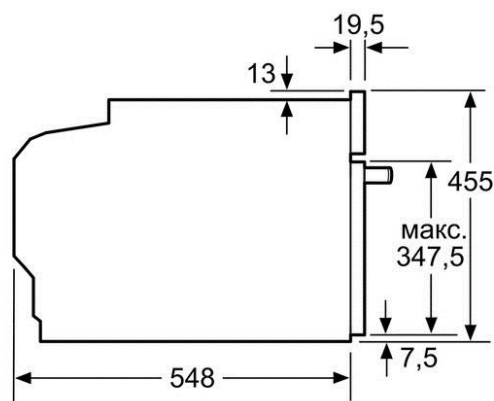
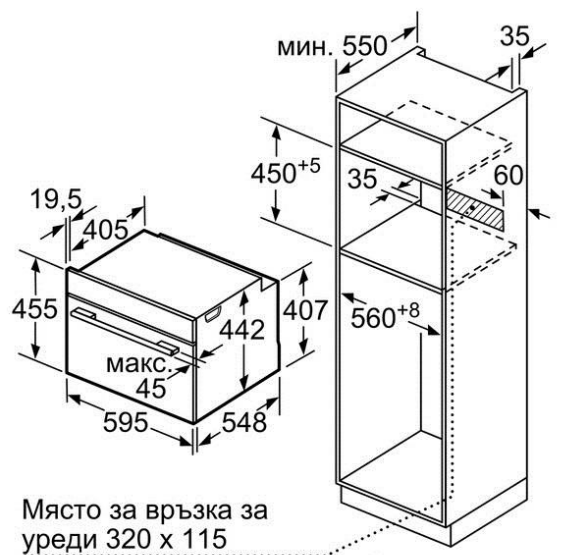


Измерване в мм



измерване в мм



Измерване в мм

Монтаж с плот.



Разстояние мин.:  
Индукционен плот: 5 мм  
Газов плот: 5 мм  
Електрически плот: 2 мм

Измерване в мм

Ако компактният уред се монтира под плот, трябва да се спазва следната дебелина на работния плот (респ. вкл. долната конструкция).

Тип плот	мин. дебелина на работния плот	
	изпъкнал	изравнен
Индукционен плот	42 мм	43 мм
Цял индукционен плот	48 мм	53 мм
Газов плот	37 мм	47 мм
Електрически плот	28 мм	30 мм